

ETLANDER

VÉHICULE ÉLECTRIQUE MULTIFONCTION



by  ETESIA

ETLANDER ÉLECTRIQUE



Préservez l'environnement.

Pour des déplacements propres et silencieux :

- 0 émission CO₂
- 0 nuisance sonore



SILENCIEUX

Garantit un déplacement et un travail sans nuisance sonore



BATTERIE

- Plomb ou Lithium
- L'emplacement de la batterie offre un centre de gravité bas et une bonne répartition des masses

RECHARGE FACILE

- Temps de recharge de la batterie :
 - **Plomb** : 8h sur simple prise de courant (16A 230V)
 - **Lithium** : 7h sur simple prise de courant (16A 230V) ou sur borne de charge

SÉCURITÉ

- Gestion électronique de la mise en route et de l'arrêt véhicule (badge RFID)
- Pré-équipement pour installation triflash (arrêt fréquent)



AUTONOME

- 1 journée de travail
- Prise de courant 230V

ETLANDER RURBAIN

CHARGE UTILE :
1 TONNE

Possibilité de tracter
jusqu'à 750 kg en plus
du chargement de la benne

Roulez et franchissez en toute sérénité.



VITESSE :
Jusqu'à 40 km/h

POLYVALENT

ET-LANDER est aussi à l'aise en ville...

- Compact (longueur hors tout de 3,72 m)
- Rayon de braquage court (4,9 m entre deux murs, 4,5 m entre deux trottoirs)
- Garde au sol haute (195 mm) pour passage de plots anti-accès
- Avertisseur sonore gong piéton pour plus de sécurité



... Qu'au vert !

- Garde au sol haute (195 mm) et châssis robuste pour passage d'obstacles
- Excellente motricité (pneumatiques tout chemin 185/75/R14 avec jantes de 14")
- Pentes franchissables jusqu'à 35% (à vide), même en hors piste

ETLANDER

CONFIGURABLE

Passez à l'action qu'importe votre mission.

RÉSERVOIR D'EAU **SYSTÈME BREVETÉ**

- Pompe à eau
- Sortie d'eau (raccord rapide avec valve de sécurité) à l'avant et sur le côté droit du véhicule



ARMOIRE DE RANGEMENT

2 versions différentes (avec benne courte) : avec ou sans réservoir d'eau

CHOIX DES PNEUMATIQUES

Route ou tout terrain

SUPPORT ACCESSOIRES

Pour dévidoir avec tuyau d'arrosage



EXCLUSIF

RAMPES DE CHARGEMENT

Ridelles latérales convertibles rapidement et sans outil en rampes de chargement (benne longue)



CABINE

Avec ou sans portes

BATTERIE

Lithium ou plomb



CONVERTISSEUR D'ÉNERGIE

2 kW pour alimenter divers outils électriques



BENNE COURTE OU LONGUE, FIXE OU TRI-DIRECTIONNELLE

- Bannage tridirectionnel à double commande cabine et télécommande déportée
- Rehausse ridelle pour plus de volume de chargement

ETLANDER

ERGONOMIQUE

N'oubliez pas votre confort.



CABINE SPACIEUSE

- Cabine 2 places avec 1,7 m³ de volume habitable
- Cabine insonorisée, isolée et ventilée



CONFORT DE CONDUITE

- Accès aisé sans marchepied
- Direction assistée
- Amortissement des chocs grâce aux suspensions



VISIBILITÉ 360°

- Champ de vision à 360°, sans angles morts (latéraux et avant)
- Caméra de recul



CONSOLE CENTRALE ERGONOMIQUE

- Clavier à membrane rétroéclairé
- Ecran LCD 4,3 "
- Regroupement de toutes les commandes d'équipements et d'accessoires, ainsi que les indicateurs d'information et d'avertissement

ÉCO-CONÇU



MATÉRIAUX
RECYCLABLES
À 95%

MADE IN FRANCE

- Conçu et assemblé à Wissembourg, en Alsace
- Basé sur un réseau de fournisseurs locaux, nationaux et européens
- Co-développé avec des partenaires (paysagistes, villes, collectivités)



INNOVANT & ROBUSTE

- En matière polypropylène expensé pour l'habillage de la cabine
- En matière aluminium pour la cabine, l'armoire et la benne
- Conçu pour durer

CARACTÉRISTIQUES

Conçu et fabriqué en France, ET-LANDER est bâti sur un châssis robuste et est équipé de composants techniques éprouvés. Facile à entretenir, il est garanti 2 ans pièces et main d'œuvre.



CARACTÉRISTIQUES TECHNIQUES

PERFORMANCES

Surface de chargement maximale :	181 cm x 151 cm
Charge utile maximale :	1 Tonne
Benne longue :	L 1815 mm / l 1515 mm
Benne courte :	L 1570 mm / l 1515 mm
Hauteur de la ridelle :	380 mm
Capacité de traction maximale (remorque non freinée) :	750 kg
Autonomie estimée :	1 journée de travail
Vitesse maximale :	jusqu'à 40 km /h
Pente franchissable maximale :	35% (à vide)
Rayon minimum de braquage : *entre 2 murs **entre 2 trottoirs	*4,9 m **4,5 m

MOTEUR

Type moteur électrique :	asynchrone triphasé
Puissance moteur nominale :	10 kW

TRANSMISSION

Pont mécanique avec différentiel
Transmission par réducteur (rapport : 1/16) sur roues arrières

SUSPENSIONS

AV : suspension à double triangulation, AR : ressort à lames

FREINS

AV : frein à disque, AR : frein à tambour
Frein de service mécanique à commande hydraulique
Frein de service électrique avec récupération d'énergie renvoyée vers la batterie
Frein de stationnement mécanique par câble sur les tambours arrières

DIRECTION

Direction mécanique avec assistance électrique de série

BATTERIE

Lithium 180 Ah - C1 - puissance nominale 13,86 kWh
Plomb Acide 72V 220 Ah - C5 - puissance nominale 15,8 kWh
Temps de recharge estimé : 8 heures

ÉQUIPEMENTS

SÉCURITÉ

- Verrouillage à clé : cabine, coffre et box de série
- Identification du conducteur et mise sous tension du véhicule par badge RFID
- Capteur de présence conducteur
- Ceinture de sécurité ventrale sur siège conducteur et passager
- Protections de porte par absorbeurs de choc en polypropylène expansé
- Avertisseur de recul
- Klaxon
- Feux de détresse
- Gyrophare 12V à LED
- Mise hors tension automatique (lorsque le conducteur quitte le siège)
- Prédiposition pour équipement toit (avec commande depuis la cabine)
- Essuie-glaces AV 2 vitesses avec lave-glace

VISIBILITÉ

- Éclairage feux diurnes à LED
- Feux avant (de route, de croisement, de position et de jour)
- Feux arrières (de stop, de position, de recul)
- Clignotants avants, latéraux* et arrières*
- Feu de brouillard arrière*
- Bandes réfléchissantes (* à LED)

HOMOLOGATION

- Homologation routière de type Maga en France. Pour les autres pays, nous consulter.

CABINE & CONFORT

- Cabine 2 places
- Toit isolant en polypropylène expansé
- 1 vitre arrière avec ouverture coulissante
- Désentassement du pare-brise par ventilation 3 vitesses
- Plafonnier de cabine à LED
- Identification et démarrage sans clé (badge RFID)
- Siège conducteur et passager réglables
- Direction assistée de série
- Prise 12V
- Radio avec prise USB 12V
- Caméra de recul

ACCESSOIRES & ÉQUIPEMENTS en option

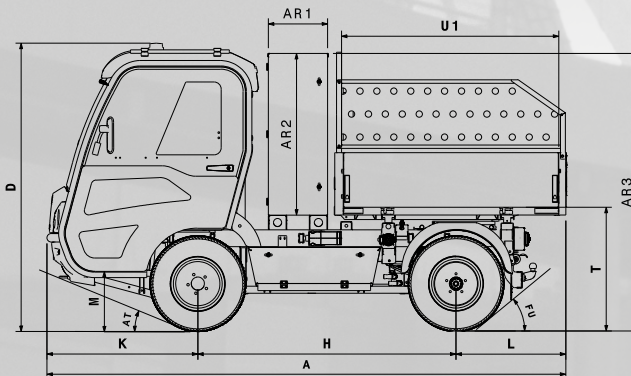
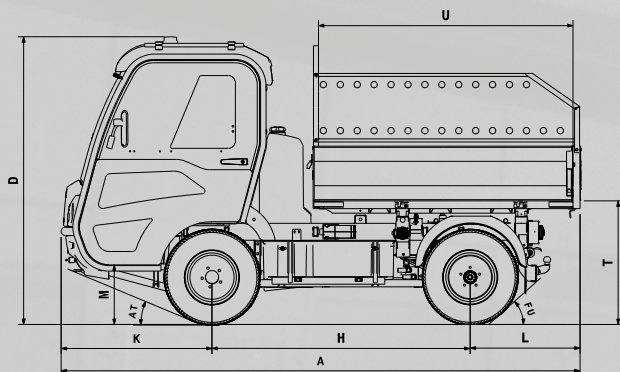
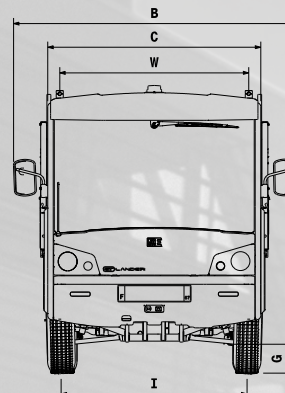
- 2 Portes latérales avec vitres coulissantes
- Bannage tridirectionnel avec commande en cabine et commande déportée :
 - ▶ benne longue
 - ▶ benne courte
- Ridelles latérales et arrière en aluminium h=38 cm
- Rehausses latérales et avant en aluminium h=51 cm
- Convertisseur 72VDC 230 V AC – puissance 2 kW (en continu) et 3,2 Kw (en pic)
- Barres de toit
- Attelage remorque avec prise
- Roue de secours avec support

COMMANDES

- Commande au pied : gong piéton
- Comodo gauche : commandes feux, clignotant et klaxon
- Comodo droit : commandes essuie-glace, lave-glace, sélecteur de marche, sélecteur de sens de roulage avant / arrière
- Commandes planche de bord : ventilation / désembuage, réglage angulaire volant, feux de détresse
 - > Commande des équipements et accessoires :
 - ▶ Commande Gyrophare
 - ▶ Commande feu de travail arrière
 - ▶ Commande feu de brouillard arrière
 - ▶ Commandes prises 12V avant et arrière
 - ▶ Commande levage benne
 - ▶ Commande roulage benne levée
 - ▶ Sélecteur de vitesses avant (lente / rapide)
 - ▶ Commande désembuage pare-brise
 - ▶ Console de commande centralisée avec clavier à membrane et écran LCD 4,3 pouces

- > Affichage des Informations d'exploitation :
 - ▶ Navigation écran
 - ▶ Vitesse
 - ▶ Compteur kilométrique
 - ▶ Pourcentage batterie
 - ▶ Consommation de courant
 - ▶ Régénération de courant
 - ▶ Affichage des états par voyant lumineux sous forme de texte (tels que témoin dégivrage, témoin frein de parking,...)

ETLANDER



GABARIT en mm

	Plomb	Lithium
A = Longueur hors tout	3713	
B = Largeur hors tout	1980	
C = Largeur cabine	1510	
D = Hauteur	1982	1990
F = Hauteur de siège (SRP) SIP	(850) 951	961
G = Hauteur de transmission	195	200
H = Empattement	1830	
I = Largeur voie avant et arrière	1315	
K = Porte-à-faux avant	1070	
L = Porte-à-faux arrière	813	

	Plomb	Lithium
M = Hauteur marche pied	416,3	
T = Hauteur chargement	900	933
U = Longueur int. benne longue	1816	
U1 = Longueur int. benne courte	1540	
W = Largeur intérieur benne	1515	
AT = Angle attaque	21°	
FU = Angle fuite	42°	45°
AR1 = Largeur ext. armoire	420	
AR2 = Hauteur ext. armoire	1146	
AR3 = Hauteur armoire	1971	1986

MASSES en kg

Masse batterie plomb	571
Masse batterie lithium	137
Masse avec batterie plomb	1590
Masse avec batterie lithium	1155
Charge utile	1000
PTAC	2695



ETESIA

ETESIA SAS - 13 rue de l'Industrie - F 67165 WISSEMBOURG CEDEX
+ 33 (0)3 88 54 89 00 - etesia@etesia.com